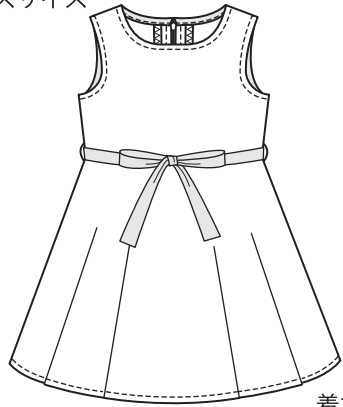


110 cm キッズサイズ



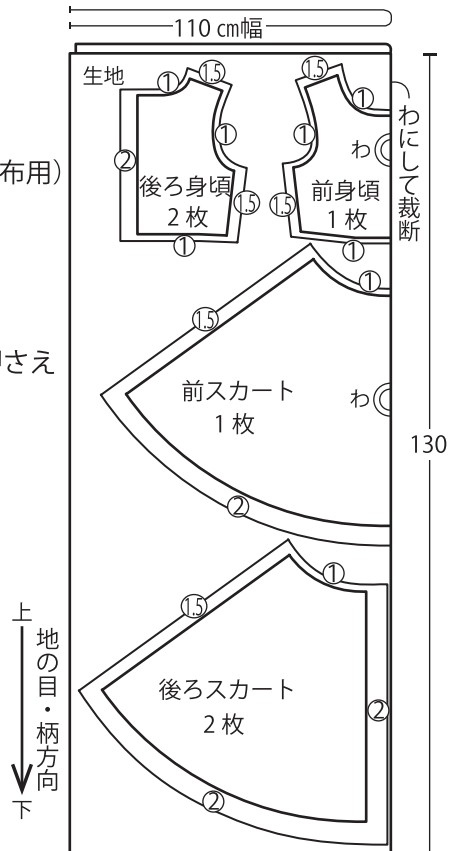
着丈: 約 60cm

用意するもの

- 印をつけるもの (チャコなど)
- 定規・はさみ (紙用、布用)
- まち針・しつけ糸
- 手縫い糸・手縫い針
- ミシン糸・ミシン
- アイロン・製図用紙
- ミシン用ファスナー押さえがあると便利です

裁断図 単位: cm

- 製図に縫い代寸法 (○の数字) をつけて裁断します

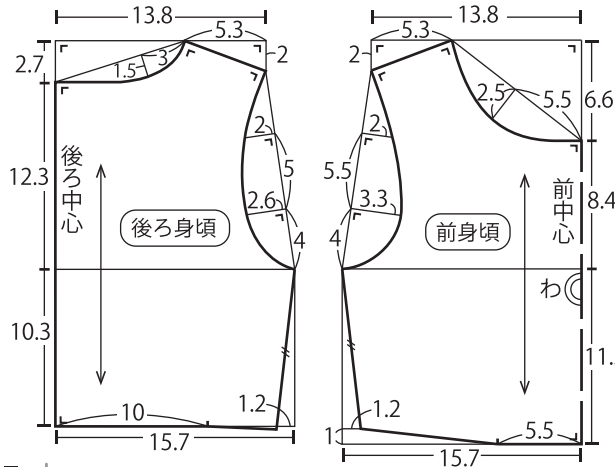


材料

- 生地 110 cm幅…130 cm (柄合わせしたい場合はその分多くご用意ください)
- バイアステープ (両折れ) 1.2 cm幅…130 cm
- フラットニットファスナー…32 cm
- サテンリボン 2.5 cm幅…150 cm
- スプリングホック (No.0 又は No.1)…1 組

製図

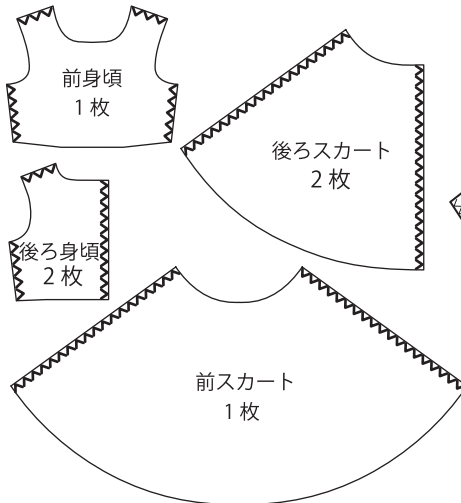
単位: cm



作り方 単位: cm

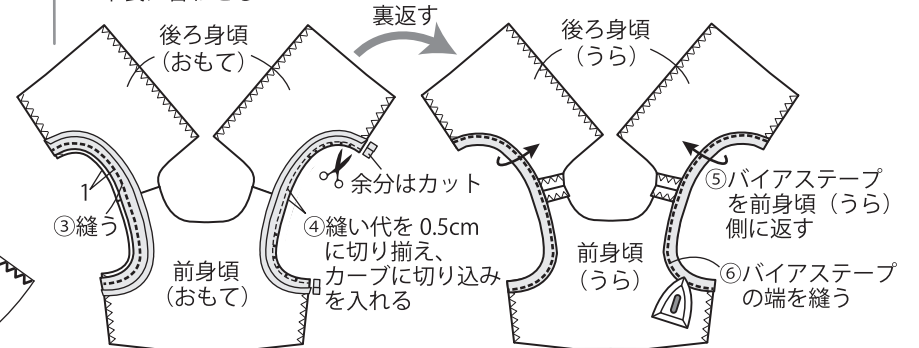
※ 必要に応じてしつけ縫いをしてください

1. 製図を参考にして型紙を作り、生地を裁断します
2. 下図の位置にジグザグミシンをかけます



3. 前身頃、後ろ身頃を中表に合わせ、肩を縫います
4. 前身頃と後ろ身頃を図のように開いて、袖ぐりを縫います

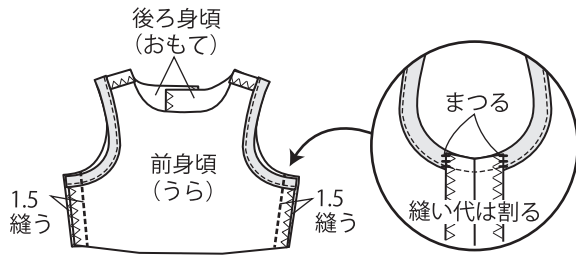
- ① バイアステープを袖ぐりの長さ + 余分 3 cm に切り、身頃と中表に合わせる
- ② バイアステープの片側を開き、衿ぐり端と中表に合わせる



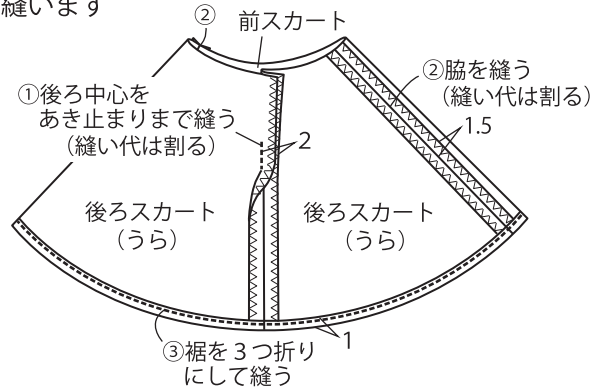
センチメンタルサーカス ワンピース 作り方

1枚目からの続き

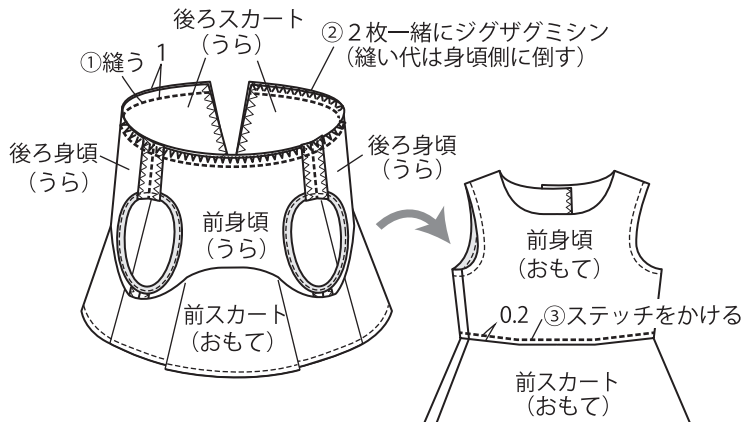
5. 身頃の脇を縫います



6. 前スカートと後ろスカートを中表に合わせて、縫います

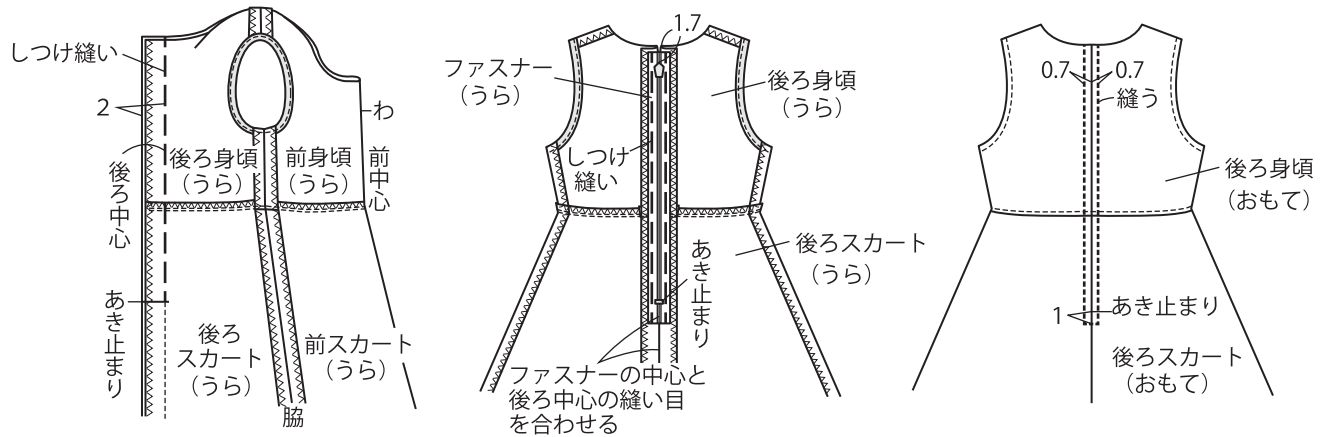


7. 身頃とスカートのウエスト部分を、中表に合わせて縫います

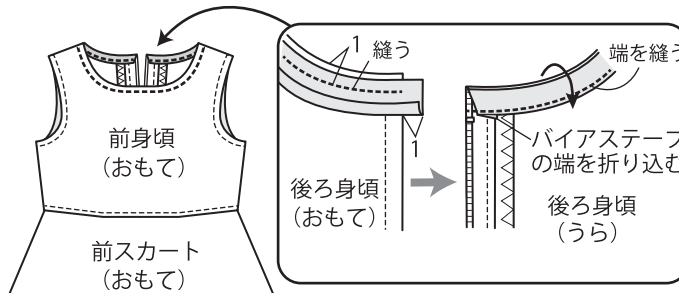


8. 背中心にファスナーを縫い付けます

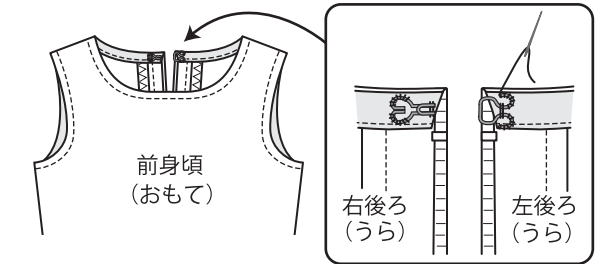
- ①左右の後ろ身頃を中表に合わせて、あき止まりより上をしつけ縫いする
- ②縫い代を割り、ファスナーを後ろ中心の縫い目と合わせ、しつけ縫いする
- ③(おもて) 側からミシンで縫う
- ④しつけ糸をとる



9. 4と同じ方法で、衿ぐりを縫います



10. 後ろ身頃の衿ぐりにスプリングホックを縫い付けます



11. ウエストの両脇に糸ループを作り、リボンを通して完成です

